

PremierTech®

MANUALE DI ISTRUZIONI

MODELLO:
PT91FR (Bianco)
PT91FRB (Nero)



1 SICUREZZA

1.1 PRIMA DI METTERE IN FUNZIONE L'APPARECCHIO

Leggere attentamente tutte le istruzioni per l'uso ed il montaggio. Esse contengono importanti informazioni per l'installazione, l'uso e la manutenzione dell'apparecchio.

Il produttore non è responsabile se voi trascurate le indicazioni ed avvertenze del libretto d'istruzioni per l'uso.

Conservare tutta la documentazione per l'uso futuro oppure per eventuali successivi proprietari.

1.2 SICUREZZA TECNICA

Quest'apparecchio contiene una piccola quantità di refrigerante R600a, un gas compatibile con l'ambiente, ma infiammabile. Attenzione durante il trasporto e l'installazione dell'apparecchio a non danneggiare i raccordi del circuito refrigerante. Il gas fuoriuscendo sotto effetto della pressione, può provocare infiammazione agli occhi.

In caso di danni

- tenere lontano dall'apparecchio fiamme o fonti di accensione,
- ventilare bene l'ambiente per alcuni minuti,
- spegnere l'apparecchio ed estrarre la spina d'alimentazione,
- informare il Servizio Assistenza Clienti autorizzato.

Sussiste una relazione circa la quantità di gas refrigerante contenuto in un apparecchio e il volume dell'ambiente ove è posizionato. In ambienti troppo piccoli, in caso di fuga si può formare una miscela infiammabile d'aria e gas.

L'ambiente d'installazione deve disporre di un volume minimo di 1 m³ ogni 38 g di refrigerante. La quantità di refrigerante del vostro apparecchio è indicata sulla targhetta d'identificazione nell'interno dell'apparecchio.

Se il cavo di allacciamento alla rete di questo apparecchio subisce danni, deve essere sostituito dal costruttore, dal servizio assistenza clienti o da una persona dotata di simile qualificazione.

Installazioni e riparazioni eseguite da personale non competente, possono creare notevoli pericoli per l'utente.

Le riparazioni devono essere eseguite solo dal costruttore, dal servizio assistenza clienti o da una persona dotata di simile qualificazione.

È consentito usare solo ricambi originali del costruttore. Solo con queste parti il costruttore garantisce che i requisiti di sicurezza siano soddisfatti.

1.3 USO PREVISTO

Questo apparecchio è concepito per la conservazione degli alimenti a bassa temperatura in ambito domestico o similare (hotel, mense, uffici, etc.).

Qualsiasi impiego non conforme alle indicazioni nel presente manuale è da considerarsi improprio e pericoloso. Il produttore non può essere ritenuto responsabile per eventuali danni derivanti da utilizzo improprio e/o irragionevole.

ATTENZIONE



Il Costruttore declina ogni responsabilità per incidenti a persone o cose derivanti dall'inosservanza delle disposizioni ed istruzioni elencate nel presente manuale e dall'inosservanza delle norme di sicurezza e prevenzione infortuni vigenti nei vari paesi.

1.4 CONTROINDICAZIONI D'USO

ATTENZIONE



Gli elementi dell'imballaggio (sacchetti in plastica, polistirolo espanso, etc.) Non devono essere lasciati alla portata di bambini o incapaci: sono potenziali fonti di pericolo.

ATTENZIONE



Questo apparecchio non deve essere maneggiato e/o utilizzato da bambini di età inferiore ad 8 anni e/o persone con ridotte capacità fisiche, sensoriali e cognitive, a meno che non siano supervisionati e/o adeguatamente istruiti, in merito alle modalità d'uso, da una persona responsabile per la loro sicurezza e consapevoli di tutti i possibili rischi inerenti.

Tenere l'apparecchio ed il suo cavo di alimentazione fuori dalla portata di bambini di età inferiore ad 8 anni ed evitare che giochino con l'apparecchio (evitare il rischio di intrappolamento e soffocamento all'interno del medesimo). La pulizia e la manutenzione dell'apparecchio non deve essere effettuata da bambini a meno che di età superiore ad 8 anni e sotto continua supervisione di un adulto responsabile.

ATTENZIONE



Permettere l'uso dell'apparecchio solo a bambini di età di 8 anni o superiore.

Sorvegliare i bambini durante la pulizia e la manutenzione. Non permettere che i bambini giochino con l'apparecchio.

ATTENZIONE

Qualsiasi componente elettrico (spina, cavo di alimentazione, compressore, ecc.) deve essere sostituito da un agente di servizio certificato o da personale di servizio qualificato.

ATTENZIONE

La disconnessione dell'alimentazione elettrica deve essere possibile o disinserendo la spina dalla presa di corrente, se accessibile, o tramite un interruttore multipolare posto a monte della presa, in conformità alle norme di sicurezza nazionali.

ATTENZIONE

Collegare l'apparecchio ad una presa dotata di connessione di terra, conforme alle leggi vigenti.

ATTENZIONE

Non usare adattatori singoli/multipli, prolunghe o qualsiasi dispositivo di controllo remoto per collegare l'apparecchio all'alimentazione elettrica.

ATTENZIONE

Non posizionare prese multiple portatili o alimentatori portatili sul retro dell'apparecchio.

ATTENZIONE

La lampadina fornita con questo apparecchio (se presente) è una "lampadina per uso speciale" utilizzabile solo con l'apparecchio in dotazione. Questa "lampadina per uso speciale" non è utilizzabile per l'illuminazione domestica.

Non utilizzare l'apparecchio in assenza della sorgente luminosa prevista.

ATTENZIONE

Non tirare il cavo di alimentazione dell'apparecchio.

ATTENZIONE

A prodotto installato è necessario che vi sia uno spazio di aerazione di fianco e posteriormente all'unità, libero da ostacoli; mantenere libere da ostruzioni le aperture di ventilazione dell'apparecchio.

ATTENZIONE

Non danneggiare il circuito del refrigerante.

ATTENZIONE

Non posizionare / installare prese multiple portatili o alimentatori portatili sul retro dell'apparecchio.

ATTENZIONE

Non utilizzare metodi meccanici, elettrici o chimici per accelerare lo sbrinamento, che deve avvenire automaticamente; rischio di perforare il circuito del refrigerante. Non toccare le parti interne raffreddanti: pericolo di ustione o ferimento.

ATTENZIONE

Non inserire né utilizzare apparecchiature elettriche all'interno dell'apparecchio.

ATTENZIONE

Non introdurre, conservare né avvicinare sostanze esplosive o infiammabili all'apparecchio quali ad esempio bombolette spray con propellente infiammabile.

ATTENZIONE

L'installazione e la manutenzione, inclusa la sostituzione del cavo di alimentazione, devono essere eseguite dal produttore o da un tecnico specializzato, in conformità alle istruzioni del produttore e nel rispetto delle norme locali vigenti in materia di sicurezza. Per evitare pericoli, non riparare né sostituire alcuna parte dell'apparecchio a meno che non sia specificamente indicato nel manuale d'uso.

ATTENZIONE

Il materiale della schiuma isolante è infiammabile: non esporre il corpo dell'apparecchio alle fiamme. Lo smaltimento dell'apparecchio va eseguito secondo le norme vigenti, consultare le avvertenze alla fine di questo manuale.

1.5 LISTA DEI PERICOLI

PERICOLO

GAS REFRIGERANTE

Attenzione! Durante l'uso, la manutenzione e lo smaltimento dell'apparecchio, prestare attenzione al simbolo a lato: un simbolo simile su sfondo arancione o giallo è situato sul retro dell'apparecchio (pannello posteriore o compressore).



Questo simbolo significa rischio di incendio. Ci sono materiali infiammabili nei tubi del refrigerante e nel compressore. Assicurarsi che detto circuito non sia stato danneggiato durante il trasporto e/o l'installazione e, in caso di danni (per esempio nella serpentina posteriore) con perdita di refrigerante ventilare la stanza in cui si trova l'apparecchio aprendo la finestra.

Si prega di mantenere a distanza di sicurezza eventuali fonti di ignizione durante l'utilizzo, la manutenzione e lo smaltimento.

ATTENZIONE

REFRIGERANTE

Per evitare la formazione di una miscela infiammabile di gas e aria, qualora si dovesse verificare una perdita nel circuito di refrigerazione, le dimensioni della stanza in cui la macchina può essere posizionata dipendono dalla quantità di refrigerante utilizzato. Non accendere mai la macchina qualora dovesse presentare tracce di danneggiamento. In caso di dubbi, contattare il Costruttore.



La stanza deve avere dimensioni pari o superiori a 1 m³ per ogni 38 g di refrigerante R600a utilizzato all'interno della macchina. La quantità di refrigerante presente nella macchina è indicata sulla targhetta di identificazione.

PERICOLO

RETE ELETTRICA

Scollegare sempre l'alimentazione elettrica dalla macchina prima di procedere a qualsiasi intervento sulla stessa al fine di evitare danni e pericoli per la salute.



PERICOLO

PERICOLO DI USTIONE

Non toccare eventuali corpi illuminanti presenti all'interno dell'apparecchio, possono essere molto caldi e provocare ustioni.



PERICOLO**PERICOLO DI ABRASIONE**

Non rimuovere oggetti con mani umide o bagnate dal vano congelatore, questo può comportare il rischio di abrasioni della pelle o bruciate da freddo.

ATTENZIONE**PERSONALE TECNICO AUTORIZZATO**

Soltanto personale tecnico specializzato in campo elettrico, idraulico e di refrigerazione può intervenire sulla macchina. Tutti i cablaggi e la componentistica idraulica devono essere conformi alle leggi nazionali e locali (per la sostituzione di componenti, utilizzare solo ricambi originali certificati dal Costruttore).

ATTENZIONE**MESSA A TERRA DI PROTEZIONE**

Il simbolo a lato viene utilizzato per identificare qualsiasi terminale designato per il collegamento a un conduttore di protezione da scosse elettriche, in caso di guasto, o il terminale di un elettrodo di messa a terra di protezione.

ATTENZIONE**REQUISITI ELETTRICI**

Il circuito elettrico deve essere correttamente messo a terra e connesso attraverso un interruttore differenziale adeguato.

1.6 RISCHI RESIDUI

Nelle sue condizioni operative la macchina è in sicurezza. Sono presenti comunque rischi residui, elencati nella lista dei pericoli, che vengono contenuti in ragione di un utilizzo corretto della macchina, seguendo le indicazioni presenti sul manuale uso e manutenzione.

2 INFORMAZIONI GENERALI

Il manuale d'uso e manutenzione costituisce parte integrante ed essenziale della macchina e deve essere consegnato all'utilizzatore. È importante che sia ben custodito e consultato attentamente in quanto riporta specifiche sul funzionamento, la manutenzione e la sicurezza della macchina e delle persone e/o cose che entrano a contatto con la stessa.

In caso di dubbi o incertezze sulle indicazioni fornite nel manuale rivolgersi al Costruttore.

È esclusa qualsiasi responsabilità contrattuale ed extra contrattuale del Costruttore per danni causati da errori nell'uso e nell'installazione della macchina, o comunque da inosservanza delle istruzioni date dal Costruttore stesso.

IMPORTANTE



Il Costruttore si riserva il diritto di modificare il prodotto e la relativa documentazione tecnica senza incorrere in alcun obbligo nei confronti di terzi e, non si assume la responsabilità per eventuali errori o inesattezze nel contenuto del presente manuale.

La presente stesura del manuale per l'uso e la manutenzione, descrive le caratteristiche relative alla macchina di serie alla data in cui questa pubblicazione viene licenziata per la stampa.

2.1 IDENTIFICAZIONE DEL COSTRUTTORE

Il Costruttore è a disposizione per qualunque problema tecnico e per la richiesta di parti di ricambio.

Per la sostituzione di parti della macchina si raccomanda l'utilizzo di ricambi originali; il Costruttore declina ogni responsabilità riguardo eventuali peggioramenti delle prestazioni della macchina o per danni procurati ad essa dovuti all'uso di pezzi non originali.

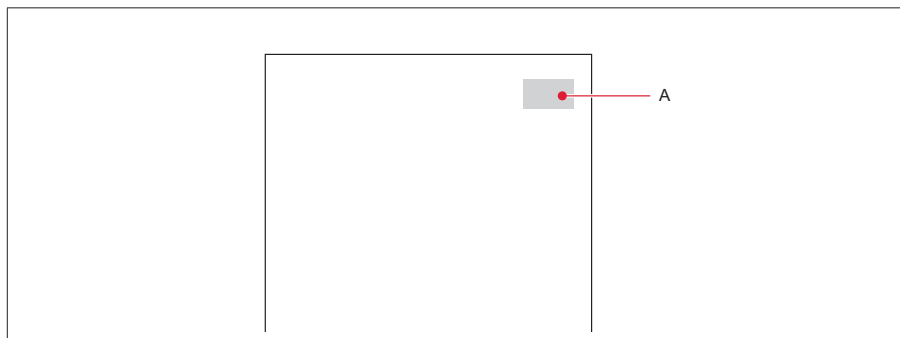
IMPORTANTE



Il presente manuale si riferisce alla versione standard della macchina. Macchine diverse dallo standard potrebbero avere piccole differenze non descritte nel presente manuale.
Rivolgersi al Costruttore in caso di dubbi.

2.2 IDENTIFICAZIONE DELLA MACCHINA

Accertatevi che la macchina consegnatavi sia dotata della targhetta di identificazione (targhetta CE) come indicato in figura (A):



Essa contiene il modello, il numero di serie e tutti i dati tecnici della macchina.

IMPORTANTE



Le informazioni per reperire il modello nella banca dati dei prodotti, secondo quanto definito dai regolamenti vigenti, sono riportate sulla scheda prodotto e/o sull'etichetta energetica dell'apparecchio.

INFORMAZIONI GENERALI

2.3 GARANZIA

Per far valere la garanzia, conservate la vostra ricevuta d'acquisto e presentatela in caso di necessità all'assistenza dedicata.

L'eventuale garanzia andrà richiesta fornendo il seriale, posto solitamente sul retro del prodotto in vostro possesso.

2.4 MODALITÀ DI CONSULTAZIONE

Per una migliore comprensione delle informazioni fornite in questo manuale, le avvertenze o le istruzioni considerate critiche o pericolose sono evidenziate con la seguente simbologia:

PERICOLO

Indica un'informazione o messaggio che, se non strettamente osservato, può mettere seriamente a rischio la salute e la sicurezza degli operatori.

ATTENZIONE

Indica una informazione o precauzione che occorre osservare per evitare operazioni che possano danneggiare l'attrezzatura o la macchina operatrice.

IMPORTANTE

Indica un'informazione importante che occorre osservare per evitare operazioni che possano danneggiare l'attrezzatura o la macchina operatrice, o comunque parte del testo che si vuole mettere in evidenza.

2.5 QUALIFICA OPERATORE

Per fare in modo che tutte le operazioni eseguite sull'attrezzatura avvengano in condizioni di sicurezza, è necessario che gli operatori addetti abbiano la qualifica ed i requisiti tali per svolgere le relative operazioni.

Gli operatori sono così classificati:

UTILIZZATORE:

Operatore non qualificato, ossia privo di competenze specifiche, in grado di svolgere solo mansioni semplici, ovvero l'utilizzo della macchina attraverso l'uso dei comandi disposti su di essa e l'intervento su semplici situazioni di pulizia, seguendo le indicazioni del presente manuale durante l'utilizzo della macchina.

Non può svolgere gli interventi destinati all'operatore tecnico qualificato.

TECNICO QUALIFICATO:

Operatore qualificato per effettuare operazioni di natura complessa in situazioni particolari. Si tratta di un operatore adeguatamente formato mediante attività specifiche.

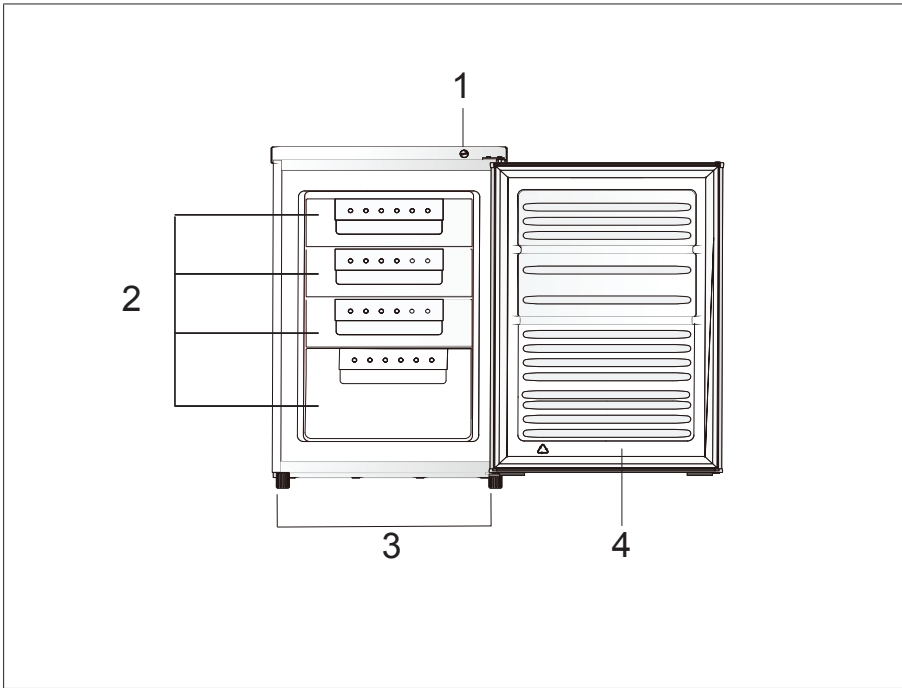
3 DESCRIZIONE DELLA MACCHINA

3.1 INFORMAZIONI GENERALI

L'apparecchio è idoneo per raffreddare e congelare alimenti.

Questo apparecchio è destinato all'uso domestico privato nelle famiglie ed all'ambiente domestico.

3.2 COMPONENTI PRINCIPALI



1	Pannello di controllo
2	Cassetti
3	Piedini regolabili in altezza
4	Porta

IMPORTANTE



L'immagine potrebbe non corrispondere esattamente al vostro prodotto, ma le indicazioni restano valide.

4 INSTALLAZIONE

PERICOLO



Le operazioni di movimentazione e installazione dell'apparecchio devono essere eseguite da un tecnico qualificato. Per evitare rischi di taglio, utilizzare guanti protettivi per le operazioni di disimballaggio e installazione.

PERICOLO



L'installazione, comprendente anche eventuali raccordi per l'alimentazione idrica e i collegamenti elettrici, e gli interventi di riparazione devono essere eseguiti da personale qualificato. Non riparare né sostituire alcuna parte dell'apparecchio a meno che ciò non sia espressamente indicato nel manuale d'uso. Tenere i bambini a distanza dal luogo dell'installazione. Dopo aver disimballato l'apparecchio, assicurarsi che non sia stato danneggiato durante il trasporto. In caso di problemi, contattare il rivenditore o il Servizio Assistenza più vicino. A installazione completata, conservare il materiale di imballaggio (parti in plastica, polistirolo, ecc.) al di fuori della portata dei bambini per evitare possibili rischi di soffocamento. Per evitare rischi di scosse elettriche, prima di procedere all'installazione scollegare l'apparecchio dalla rete elettrica. Durante l'installazione, accertarsi che l'apparecchio non possa danneggiare il cavo di alimentazione e causare così rischi di scosse elettriche. Attivare l'apparecchio solo dopo avere completato la procedura di installazione.

PERICOLO



Nello spostare l'apparecchio, fare attenzione per evitare di danneggiare i pavimenti (ad esempio di parquet). Installare l'apparecchio su un pavimento in grado di sostenerne il peso e in un ambiente adatto alle sue dimensioni e al suo utilizzo. Controllare che l'apparecchio non sia vicino a una fonte di calore e che i quattro piedini siano stabili e bene in appoggio sul pavimento, regolandoli se necessario; controllare inoltre che l'apparecchio sia perfettamente in piano usando una livella a bolla d'aria.

ATTENZIONE



Per evitare pericoli dovuti all'instabilità dell'apparecchio, posizionarlo o fissarlo attenendosi alle istruzioni del produttore. È vietato posizionare l'apparecchio in modo che la sua parete posteriore (bobina del condensatore) entri a contatto con il tubo metallico di un piano di cottura a gas, con le tubazioni metalliche del gas o dell'acqua o con cavi elettrici.

4.1 CONTROLLI E RIMOZIONE IMBALLO

Dopo il disimballaggio controllare tutte le parti per accertare eventuali danni di trasporto.

In caso di contestazioni rivolgersi al fornitore, presso il quale l'apparecchio è stato acquistato, oppure al nostro servizio assistenza clienti.

IMPORTANTE



L'apparecchio e gli accessori sono avvolti con materiali di tampone o fissati con alcuni nastri adesivi per evitare movimenti delle parti mobili durante il trasporto: asportarli tutti prima dell'installazione. Trasportare l'apparecchio sempre in posizione verticale.

IMPORTANTE



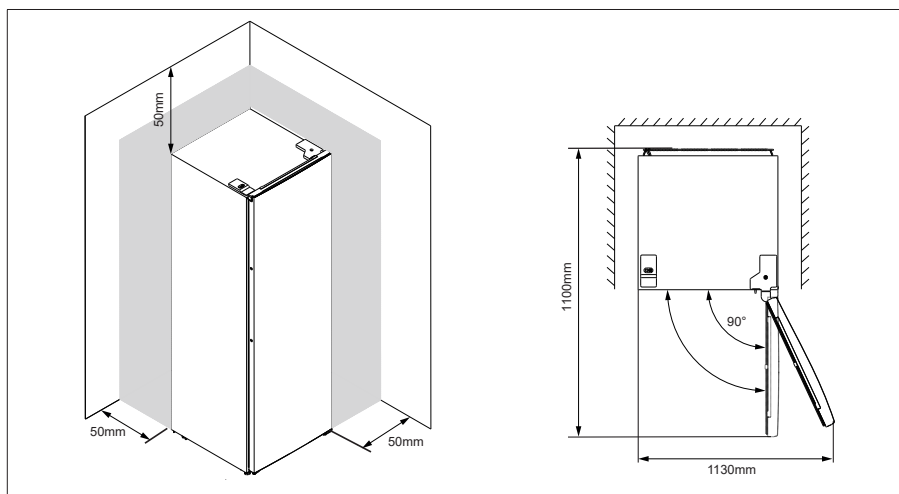
L'imballaggio ha protetto l'apparecchio da danni di trasporto. Tutti i materiali impiegati sono compatibili con l'ambiente e riciclabili. Preghiamo di contribuire: smaltire l'imballaggio secondo la normativa ambientale. Chiedere informazioni sulle attuali vie di smaltimento al proprio rivenditore specializzato oppure alla propria amministrazione comunale.

4.2 POSIZIONAMENTO

L'apparecchio di refrigerazione non è destinato ad essere utilizzato come apparecchio da incasso.

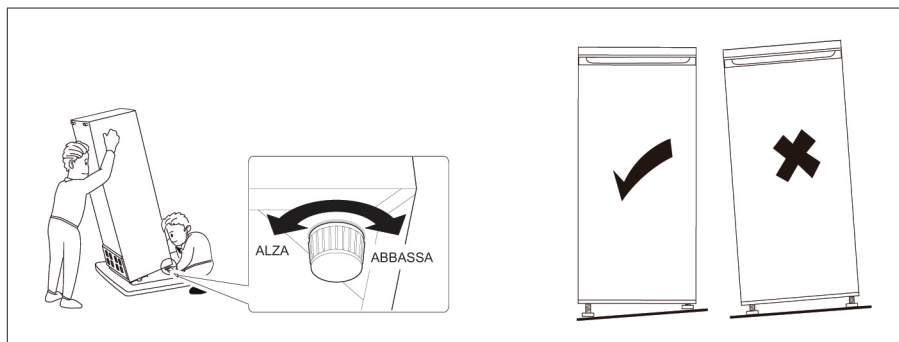
L'apparecchio va installato lontano da intense sorgenti di calore (stufe, radiatori, ecc.). Mantenerlo lontano da ambienti con vapori di alcool, combustibili o gas infiammabili.

Lasciate intorno all'apparecchio sufficiente spazio libero per la circolazione dell'aria e per permettere l'apertura delle porte, come indicato nelle figure sotto riportate:



Appoggiate l'apparecchio su un pavimento solido in grado di sopportarne il peso anche quando è pieno. Evitate di appoggiarla su materiali elastici e risonanti che ne amplificherebbero il rumore.

Regolate bene il livello orizzontale con gli appositi piedini.



Dopo l'installazione attendere almeno 8 ore prima di collegare il prodotto all'alimentazione elettrica.

4.2.1 VENTILAZIONE

L'aria lungo la parete posteriore e quelle laterali tende a scaldarsi.

L'aria riscaldata deve poter defluire liberamente, altrimenti l'apparecchio deve lavorare di più e aumenta il consumo di energia elettrica. Perciò evitare assolutamente di coprire o di ostruire le aperture di afflusso e deflusso dell'aria.

4.3 CONDIZIONI AMBIENTALI

L'apparecchio è progettato per il funzionamento a un determinato intervallo di temperature ambiente.

Tali temperature sono identificate dalla classe climatica e riportate nella tabella sottostante.

Prima di mettere in funzione l'apparecchio verificare che il luogo di installazione sia compatibile con l'intervallo di temperature identificato dalle classi climatiche riportate nell'etichetta porta-dati.

Classe climatica	Temperatura ambiente ammessa
SN	da +10 °C a +32 °C
N	da +16 °C a +32 °C
ST	da +16 °C a +38 °C
T	da +16 °C a +43 °C

ATTENZIONE



L'apparecchio è perfettamente efficiente nei limiti di temperatura ambiente della classe climatica indicata. Nel caso in cui un apparecchio venga utilizzato a temperature al di fuori degli intervalli previsti dalle proprie classi climatiche, il Costruttore si riterrà sollevato da qualsiasi responsabilità inerente all'efficienza e al funzionamento difettoso dell'apparecchio.

ATTENZIONE



Evitare esposizione prolungata e diretta del prodotto ai raggi solari.

4.4 COLLEGAMENTI

PERICOLO



Far eseguire i collegamenti della macchina esclusivamente ad un tecnico abilitato.

Dopo avere collocato l'apparecchio, attendere almeno 8 ore prima di metterlo in funzione. Durante il trasporto può accadere che l'olio contenuto nel compressore penetri nel sistema di raffreddamento.

Pulire l'interno dell'apparecchio prima di attivarne la funzione.

4.4.1 COLLEGAMENTO ELETTRICO

La presa deve essere vicino all'apparecchio ed accessibile anche dopo l'installazione dell'apparecchio. Per i dati di collegamento, tensione, frequenza e grado di protezione, fare riferimento a quanto riportato nella targhetta portadati.

Proteggere la presa di alimentazione con adeguato dispositivo di disconnessione automatica.

ATTENZIONE



Deve essere possibile scollegare l'apparecchio dalla rete elettrica disinserendo la spina, se questa è accessibile, o tramite un interruttore multipolare installato a monte della presa nel rispetto dei regolamenti elettrici vigenti; inoltre, la messa a terra dell'apparecchio deve essere conforme alle norme di sicurezza elettrica nazionali.

PERICOLO



È assolutamente vietato collegare l'apparecchio a prese a risparmio energetico elettroniche.

ATTENZIONE



Non utilizzare cavi di prolunga, prese multiple o adattatori. Una volta terminata l'installazione, i componenti elettrici non dovranno più essere accessibili. Non utilizzare l'apparecchio quando si è bagnati oppure a piedi nudi. Non accendere l'apparecchio se il cavo di alimentazione o la spina sono danneggiati, se si osservano anomalie di funzionamento o se l'apparecchio è caduto o è stato danneggiato.

ATTENZIONE



Se il cavo di alimentazione è danneggiato, deve essere sostituito con uno dello stesso tipo dal produttore, da un centro di assistenza autorizzato o da un tecnico qualificato per evitare situazioni di pericolo o rischi di scosse elettriche.

4.5 REGOLAZIONI

4.5.1 INVERSIONE DELLE PORTE

In questo apparecchio è possibile invertire il senso di apertura delle porte, rispetto a come predisposto in origine. Per farlo dovrete operare secondo le seguenti istruzioni.

PERICOLO



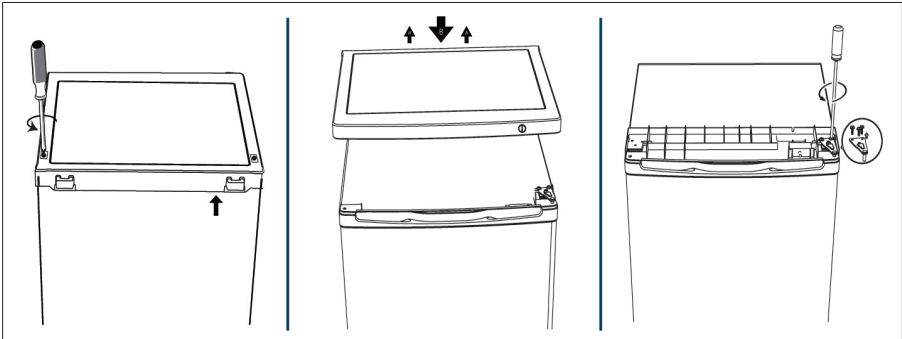
Prima di eseguire qualsiasi operazione scollegare l'alimentazione.

IMPORTANTE

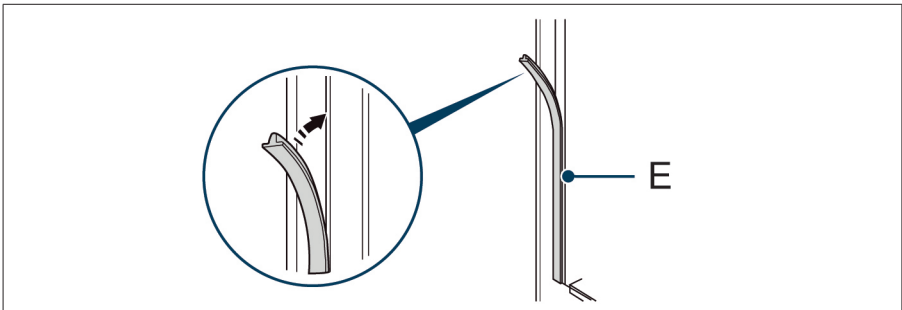


Non disperdete le parti che smontate, perché alcune dovranno essere rimontate.

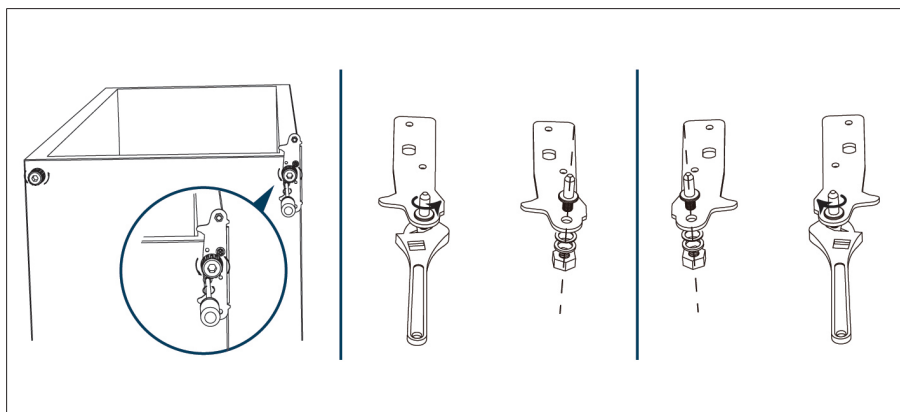
- 1) Svitare le due viti del top (coperchio).
- 2) Rimuovere il top (coperchio) e metterlo da parte.
- 3) Svitare la cerniera superiore e rimuovere la porta.



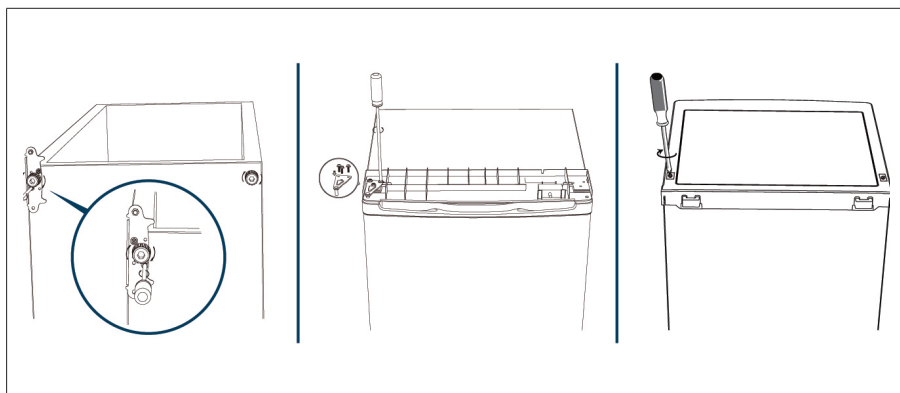
- 4) Rimuovere la guarnizione da ciascuna porta dell'apparecchio e reinserirla dopo averla ruotata di 180°.



- 5) Svitare la cerniera inferiore, poi rimuovere entrambi i piedini regolabili.
- 6) Svitare e rimuovere il perno avvitato nella cerniera inferiore.
- 7) Ruotare la cerniera di 180° e riavvitare il perno.



- 8) Riposizionare e riavvitare la cerniera inferiore, poi rimettere entrambi i piedini regolabili.
- 9) Rimontare la porta e assicurarsi che sia ben allineata in verticale ed orizzontale prima di riavvitare la cerniera superiore.
- 10) Rimettere e riavvitare il top (coperchio).



5 USO

ATTENZIONE



Accertatevi che l'apparecchio non abbia subito danni evidenti durante il trasporto. In tal caso **NON** connettete mai l'apparecchio alla presa elettrica; contattate il vostro rivenditore per le istruzioni del caso.

- Non inserite all'interno dell'apparecchio contenitori con gas o liquidi infiammabili: il loro raffreddamento potrebbe provocare perdite nelle chiusure. Quindi evitate di inserire bombolette spray, ricariche per estintori, e altri contenitori di questo tipo.
- Non collocate bevande gasate nel vano congelatore, potrebbe verificarsi un aumento di pressione con rischio di esplosione del contenitore.
- Assicuratevi che la spina sia accessibile dopo l'installazione dell'apparecchio.
- Prima di effettuare qualunque manutenzione o pulizia interna, staccate sempre la spina per sicurezza; non tirate il cavo elettrico per farlo; non toccate la spina con le mani umide o bagnate.
- Non installate l'apparecchio su superfici instabili o infiammabili (le parti più calde, come il compressore, si trovano sul fondo dell'apparecchio).
- Non sovraccaricare di oggetti i balconcini, per evitare il rischio di caduta e che possano causare ferite o lesioni.

ATTENZIONE



Se notate un funzionamento irregolare, prima di tutto consultate la sezione "PROBLEMI E SOLUZIONI" più avanti in questo manuale. Vi aiuterà a risolvere i problemi che non derivano da guasti e che si possono rimediare subito.

In ogni altro caso, **NON** cercate di riparare l'apparecchio da soli, ma rivolgetevi a personale qualificato o al vostro rivenditore, eviterete possibili danni anche a voi stessi. Qualunque manomissione non autorizzata farà decadere la garanzia dell'apparecchio.

ATTENZIONE



Prima dell'uso è necessario effettuare la pulizia dell'apparecchio come indicato nel paragrafo dedicato.

5.1 ACCENSIONE

- 1) Inserire la spina dell'apparecchio nella presa di alimentazione. L'apparecchio si accende con regolazione di fabbrica.
- 2) Attendere circa 4 ore, affinché venga raggiunta la temperatura impostata, prima di introdurre gli alimenti nello scomparto.

5.2 PANNELLO DI CONTROLLO

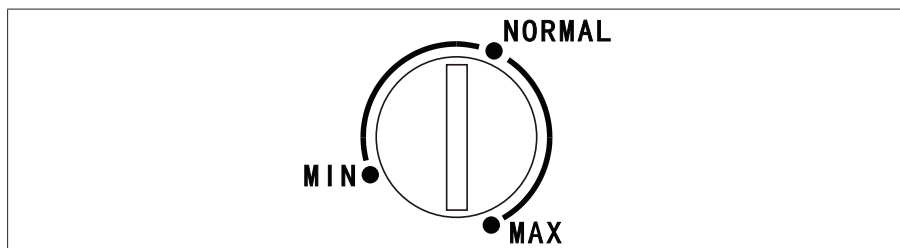
Il comando del termostato situato nel pannello dei comandi regola la temperatura dello scomparto congelatore.

- **Posizione "Min" (-):** meno freddo.
- **Posizione "Normal" (-):** freddo Normale (regolazione consigliata).
- **Posizione "Max" (+):** più freddo.

La temperatura interna raggiunta sarà inoltre influenzata da:

- Temperatura dell'ambiente circostante;
- Frequenza con la quale viene aperta la porta;
- Posizione dell'elettrodomestico.

Nella determinazione delle impostazioni di comando della temperatura ottimale, devono essere considerati tutti questi fattori.



NOTA



L'immagine potrebbe non corrispondere esattamente al vostro prodotto, ma le indicazioni rimangono valide.

5.3 FUNZIONAMENTO

- Dopo l'accensione possono trascorrere diverse ore prima che le temperature regolate vengano raggiunte.
- Se presente, il sistema Antibrina (No Frost) rende completamente automatico lo sbrinamento del prodotto, pertanto non è necessario uno sbrinamento manuale. Verificare la presenza del sistema antibrina automatico nella targhetta dati del prodotto.

5.4 CONSIGLI D'USO

Per evitare la contaminazione degli alimenti, rispettare le seguenti indicazioni:

- Aprire la porta per lunghi periodi di tempo può causare incrementi significativi della temperatura nel relativo scomparto dell'apparecchio.
- Pulire regolarmente le superfici che possono entrare in contatto con alimenti e sistemi di drenaggio della condensa.
- Pulire eventuali contenitori dell'acqua integrati nell'apparecchio se non utilizzati per periodi superiori alle 48h; sciacquare eventuali sistemi di distribuzione dell'acqua connessi ad un sistema di approvvigionamento dell'acqua se non sono stati utilizzati per periodi superiori a 5 giorni.
- Conservare la carne cruda e il pesce in contenitori adatti nell'apparecchio, in modo che non vengano a contatto diretto con altri alimenti e/o non gocciolino su di essi.
- Gli scomparti per cibi surgelati, identificati con due stelle, sono idonei per conservare alimenti pre-surgelati, conservare o produrre gelati o cubetti di ghiaccio.
- Gli scomparti per cibi surgelati identificati con una, due e tre stelle (se presenti nell'apparecchio) non sono idonei per il congelamento di alimenti freschi.
- Se l'apparecchio di refrigerazione viene lasciato vuoto per lunghi periodi di tempo, occorre spegnerlo, sbrinarlo, pulirlo, asciugarlo e lasciare la porta aperta per prevenire lo sviluppo di muffe all'interno.
- Non surriscaldare le parti in plastica dell'apparecchio.
- Non posizionare prodotti alimentari direttamente contro la parete posteriore.
- Gli alimenti congelati non devono essere ricongelati dopo essere stati scongelati (per prodotti con scomparto idoneo).
- Conservare gli alimenti surgelati confezionati secondo le istruzioni del produttore.
- Non collocare bevande gassate negli scomparti del vano congelatore poiché creano pressione sul contenitore che può esplodere e provocare danni all'apparecchio.
- I ghiaccioli possono provocare ustioni da gelo se consumati direttamente dall'apparecchio.
- Il vano congelatore è idoneo al congelamento e alla conservazione di alimenti congelati per lunghi periodi.
- Non consumare immediatamente alimenti appena estratti dal vano congelatore, può causare lesioni.

- Gli alimenti che devono essere inseriti nel vano congelatore, privi (del tutto o in parte) della confezione, devono essere avvolti in materiali idonei a tenuta d'aria onde evitarne l'essiccazione e le "bruciature da congelatore".
- In caso di prima accensione dell'apparecchio, o di riattivazione dopo lungo periodo di inattività, lasciare funzionare l'apparecchio per 2 ore alla temperatura minima prima di inserire alimenti da congelare nell'apposito scomparto (passato questo periodo la temperatura può essere regolata secondo le proprie esigenze).

IMPORTANTE



In caso di mancanza accidentale di alimentazione per periodi superiori a quello indicato nella targhetta dati come limite per la conservazione degli alimenti, è opportuno verificare lo stato degli alimenti prima di consumarli.

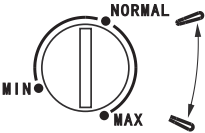
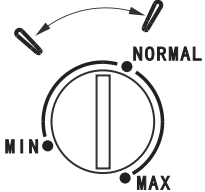
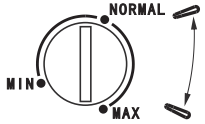
Per un corretto posizionamento dei cibi all'interno degli scompartimenti fare riferimento alla tabella seguente:

Scomparto dell'apparecchio	Tipo di Cibo
Porta o balconi del vano frigorifero	<ul style="list-style-type: none"> • Alimenti con conservanti naturali, come marmellate, succhi, bevande, condimenti. • Non conservare alimenti deperibili.
Cassetto fresco (cassetto insalata)	<ul style="list-style-type: none"> • Frutta, erbe e verdure devono essere collocati separatamente nello scomparto dedicato. • Non conservare banane, cipolle, patate, aglio nell'apparecchio.
Ripiano basso del vano frigorifero Scomparto di raffreddamento	<ul style="list-style-type: none"> • Carne cruda, pollame, pesce (per conservazione a breve termine).
Ripiano intermedio del vano frigorifero	<ul style="list-style-type: none"> • Latticini, uova.
Ripiano alto del vano frigorifero	<ul style="list-style-type: none"> • Alimenti che non hanno bisogno di essere cucinati, come cibi pronti da mangiare, salumi, avanzi.

Scomparto dell'apparecchio	Tipo di Cibo
Cassetto(i) / ripiano del vano congelatore	<ul style="list-style-type: none"> • Alimenti per la conservazione a lungo termine. • Cassetto/ripianto inferiore per carne cruda, pollame, pesce. • Cassetto/ripianto intermedio per verdure surgelate, patatine fritte. • Cassetto/ripianto superiore per gelato, frutta surgelata, prodotti da forno surgelati.
Congelatore a pozzo	<ul style="list-style-type: none"> • Alimenti per conservazione a lungo termine. • Carne cruda, pollame, pesce, verdure surgelate, patatine fritte, gelati, frutta surgelata, prodotti da forno surgelati.

5.4.1 REGOLAZIONI CONSIGLIATE PER TEMPERATURA AMBIENTE

In questa tabella sono riportate le impostazioni di temperatura raccomandate in ogni scomparto per una conservazione ottimale degli elementi.

Temperatura ambiente	Scomparti vano congelatore	Scomparti vano frigorifero
Maggiore o uguale a 27°C		-
Compresa fra 23°C e 26°C		-
Minore o uguale a 22°C		-

Le impostazioni di temperatura indicate nella tabella sovrastante consentono di conservare alimenti surgelati nel vano congelatore per non più di trenta giorni.

5.4.2 CONDIZIONI DI CONSERVAZIONE E TEMPERATURA PER TIPO DI SCOMPARTO (REGOLAMENTO UE 2019/2019)

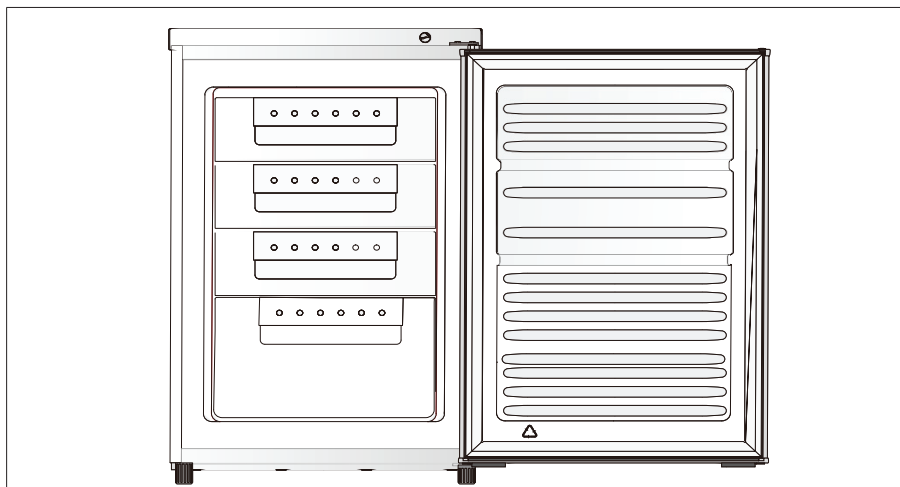
Gruppo	Rif.	Tipo di scomparto	Condizioni di conservazione	
			T min	T max
Nome		Nome	°C	°C
Scomparti per prodotti non congelati	D	Dispensa	+14	+20
	C	Cantina	+5	+20
	M	Temperatura moderata	+2	+14
	F	Alimenti freschi	0	+8
Scomparto di raffreddamento	R	Raffreddamento	-3	+3
Scomparti per prodotti congelati	0	0 stelle e produzione di ghiaccio	n.a.	0
	1	1 stella	n.a.	-6
	2	2 stelle	n.a.	-12
	3	3 stelle	n.a.	-18
	4	Congelatore (a 4 stelle)	n.a.	-18

LEGENDA:

T min: temperatura minima per lo scomparto.

T max: temperatura massima per lo scomparto.

n.a. : non applicabile.



5.5 SBRINAMENTO

All'interno dello scomparto per alimenti surgelati, si può formare progressivamente uno strato di ghiaccio; è opportuno eseguire lo sbrinamento manuale quando questo supera uno spessore di 5 mm:

- 1) Estrarre gli alimenti e riporli in luogo protetto dal calore.
- 2) Spegnere l'apparecchio e scollegare la spina.
- 3) Aprire lo sportello e mantenerlo aperto per la durata del processo.
- 4) Posizionare un contenitore per l'acqua di sbrinamento a valle del canale di scolo.
- 5) Quando il ghiaccio comincia a sciogliersi, il processo può essere velocizzato manualmente con l'aiuto di apposito raschietto (in materiale flessibile), usato delicatamente.
- 6) Al termine del processo pulire e asciugare bene l'interno dell'apparecchio con un panno morbido.

5.6 RISPARMIO ENERGETICO

Per ridurre i consumi dell'apparecchio, vi consigliamo quanto segue:

- non installare l'apparecchio in posizione adiacente a fonti di calore (stufe, forni, radiatori, ecc.);
- prevedere un sufficiente spazio attorno all'apparecchio per una libera circolazione dell'aria (che deve accedere alla parte posteriore);
- non inserire cibi o sostanze calde all'interno dell'apparecchio, lasciare che prima si raffreddino naturalmente;
- lasciare aperta la portiera per il tempo minimo necessario;
- non regolare il termostato per una temperatura troppo bassa, spesso non necessaria.

Al fine di conseguire un risparmio energetico, si consiglia di scongelare il cibo surgelato ponendolo nella parte superiore del vano per alimenti freschi (se presente). In questo modo lo scongelamento sarà più lento, ma ciò aiuterà a risparmiare energia elettrica.

5.7 SPEGNIMENTO E MESSA FUORI SERVIZIO

Per spegnere l'apparecchio è necessario:

- attendere che il compressore non sia in funzione;
- "se l'apparecchio è dotato di comando di spegnimento (vedi paragrafo 5), spegnere l'apparecchio;
- estrarre la spina di alimentazione o disinserire il dispositivo elettrico di sicurezza.

Per mettere fuori servizio l'apparecchio è necessario:

- eseguire le operazioni di spegnimento;
- pulire l'apparecchio;
- lasciare aperta la porta dell'apparecchio avendo cura che ciò non costituisca un pericolo per bambini o persone non in grado di comprendere eventuali pericoli.

6 MANUTENZIONE

Questo capitolo contiene l'elenco completo dei requisiti e delle procedure relative alla manutenzione della presente macchina. Una buona manutenzione prevede interventi giornalieri attraverso controlli e verifiche condotte direttamente dall'operatore e/o da personale addestrato alla normale manutenzione, e di tipo periodico che includono le operazioni di pulizia, regolazione e sostituzione svolte da personale tecnico specializzato ed autorizzato.

Per la sostituzione di componenti utilizzare solo ricambi originali del Costruttore. In caso di mancata comprensione di informazioni o procedure contenute nel presente capitolo, rivolgersi al Costruttore per chiarimenti prima di procedere.

Qualora la manutenzione della macchina fosse eseguita in modo non conforme alle istruzioni fornite, con ricambi non originali o senza autorizzazione scritta del Costruttore, o comunque in modo tale da pregiudicarne l'integrità o modificarne le caratteristiche, Il Costruttore si riterrà sollevata da qualsiasi responsabilità inerente la sicurezza delle persone e il funzionamento difettoso della macchina.

Ogni intervento di modifica non autorizzato invalida la garanzia definita contrattualmente.

IMPORTANTE



Non eseguire nessun intervento, modifica o riparazione di qualsiasi genere, all'infuori di quelle indicate in questo manuale.

PERICOLO



Scollegare sempre l'alimentazione elettrica dalla macchina prima di procedere a qualsiasi intervento sulla stessa al fine di evitare danni e pericoli per la salute.

6.1 PULIZIA

Una periodica pulizia interna è consigliata per ragioni igieniche.

ATTENZIONE



Per la pulizia non utilizzare prodotti abrasivi, solventi o acidi.
Non usare spugne abrasive, spugne che graffiano o oggetti metallici.
Sulle superfici metalliche potrebbe formarsi macchie da corrosione.
Non lavare mai in lavastoviglie i ripiani ed i contenitori.
Questi elementi si possono deformare!

L'acqua di pulizia non deve penetrare:

- nelle fessure nella parte anteriore del fondo nell'apparecchio;
- negli elementi di comando e nell'illuminazione.

Procedere come segue:

- 1) Prima di iniziare la pulizia spegnere l'apparecchio.
- 2) Estrarre la spina di alimentazione o disinserire il dispositivo elettrico di sicurezza!
- 3) Estrarre i prodotti congelati e tenerli al fresco. Disporre sugli alimenti gli accumulatori del freddo (se disponibili).
- 4) Pulire l'apparecchio con un panno morbido e acqua tiepida leggermente saponata. Evitare che l'acqua penetri nell'unità di illuminazione.
- 5) Lavare la guarnizione della porta solo con acqua ed asciugarla con cura.
- 6) Dopo la pulizia: ricollegare ed accendere l'apparecchio.
- 7) Introdurre di nuovo i cibi congelati.

6.1.1 DOTAZIONI

Per la pulizia tutte le parti variabili dell'apparecchio possono essere estratte.

- **Estrarre i cassettei surgelati**

Estrarre i cassettei surgelati fino all'arresto, sollevarli avanti ed estrarli completamente.

6.2 MANUTENZIONE STRAORDINARIA

Gli interventi di manutenzione straordinaria sono quelli che vengono eseguiti in seguito a guasti o malfunzionamenti, che possono comportare la sostituzione di alcuni componenti da parte di personale tecnico specializzato ed autorizzato.

Se il cavo di alimentazione è danneggiato effettuare la sostituzione rivolgendosi al Servizio Assistenza Tecnica del Costruttore o comunque da personale con equivalente qualifica al fine di prevenire ogni rischio.

ATTENZIONE



Tutti gli interventi di manutenzione straordinaria devono essere effettuati da personale tecnico e autorizzato dal Costruttore.

7 RICERCA DEI GUASTI

Prima di rivolgersi al customer service: provare ad eliminare autonomamente l'inconveniente con l'aiuto delle seguenti istruzioni.

Guasto	Causa possibile	Rimedio
L'elettrodomestico non funziona	<ul style="list-style-type: none"> - La spina è staccata o male inserita. - Manca tensione nella presa di corrente. - La presa di corrente è difettosa. 	<ul style="list-style-type: none"> - Controllare che la presa sia correttamente alimentata. - Verificare che la mancanza di tensione non sia limitata al solo apparecchio in questione e che non sia scattato l'interruttore preposto alla protezione del circuito.
La temperatura interna del congelatore è troppo alta.	<ul style="list-style-type: none"> - La temperatura impostata non è corretta. 	<ul style="list-style-type: none"> - Controllare che la temperatura ambiente sia entro i limiti operativi dell'apparecchio. - Controllare che il termostato sia impostato correttamente. - Verificare che lo sportello non sia appena rimasto aperto a lungo.
Si forma una eccessiva quantità di brina.	<ul style="list-style-type: none"> - La guarnizione della porta è deformata o non aderisce alla sua sede. 	<ul style="list-style-type: none"> - Assicurarsi che non si sia lasciata aperta la porta e che qualcosa non ne impedisca la perfetta chiusura. - Verificare che la guarnizione della porta sia pulita e in perfette condizioni. - Eseguire lo sbrinamento periodico consigliato.

Guasto	Causa possibile	Rimedio
Anomala rumorosità.	- L'apparecchio non è ben livellato.	- Regolate i piedini.
	- Le pareti dell'apparecchio toccano le pareti della stanza o altri oggetti.	- Spostate leggermente l'apparecchio.
Il compressore funziona continuamente	<ul style="list-style-type: none"> - Il termostato deve essere opportunamente regolato. - Verificare che la porta sia perfettamente chiusa. - Grandi quantità di alimenti sono state recentemente messe nella cella e/o si apre frequentemente la porta. - Controllare che la ventilazione dell'aria sul retro non sia impedita. 	

NOTA: I seguenti rumori fanno parte del normale funzionamento:

- “Ticchettio” : ogni volta che il compressore si avvia, un “click” è normale.
- “Ronzio” : il funzionamento del compressore emette un piccolo rumore sordo.
- “Gorgoglio” : la circolazione interna del refrigerante può produrre questo rumore.
- “Risucchio” : quando il compressore si ferma, un breve rumore di questo tipo è normale.

8 AVVERTENZE PER LO SMALTIMENTO

IMPORTANTE



Gli apparecchi dismessi non sono rifiuti senza valore! Attraverso uno smaltimento ecologico corretto si possono recuperare materie prime pregiate.



Il simbolo a fianco riportato sul prodotto o sulla confezione indica che questo prodotto non può essere trattato come rifiuto domestico; deve essere portato al punto di raccolta appropriato per il riciclaggio di apparecchiature elettriche ed elettroniche.

Assicurarsi che questo prodotto venga smaltito correttamente, per contribuire a prevenire potenziali conseguenze negative per l'ambiente e la salute umana, che potrebbero altrimenti essere causate da una gestione inappropriata dei rifiuti di questo prodotto.

Per informazioni più dettagliate sul riciclaggio di questo prodotto, contattare l'amministrazione locale, il servizio di smaltimento dei rifiuti domestici o il negozio in cui è stato acquistato il prodotto.

La direttiva comunitaria RAEE definisce le norme per la raccolta e il riciclaggio degli apparecchi dismessi valide su tutto il territorio dell'Unione Europea.

In caso di apparecchi fuori uso o in fase di dismissione:

- 1) Estrarre la spina di alimentazione.
- 2) Troncare il cavo di collegamento e rimuoverlo con la spina di rete.
- 3) Non estrarre i ripiani e contenitori, per rendere più difficile ai bambini entrare nell'apparecchio!
- 4) Vietare ai bambini di giocare con l'apparecchio dismesso. Pericolo di asfissia!

PERICOLO



L'apparecchio contiene refrigerante e gas nell'isolamento. Refrigerante e gas devono essere smaltiti in modo appropriato.

Evitare di danneggiare i raccordi del circuito refrigerante, ante il conferimento dell'apparecchio alla piattaforma di riciclaggio.

In fase di smaltimento dell'apparecchio, estrarre la spina dalla presa, tagliare il cavo di collegamento (il più vicino possibile all'apparecchio) e rimuovere la porta per evitare che i bambini che giocano subiscano scosse elettriche o si chiudano all'interno.

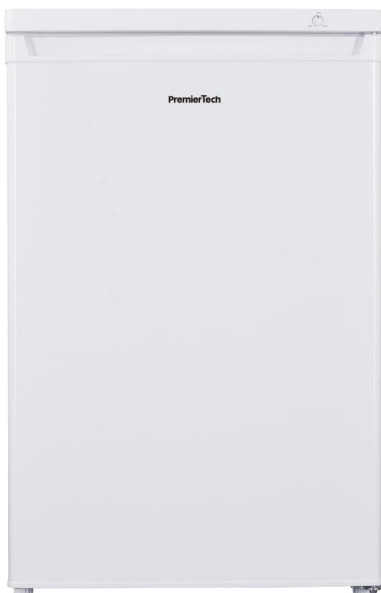
PremierTech®

INSTRUCTION MANUAL

MODEL:

PT91FR (White)

PT91FRB (Black)



1 SAFETY

1.1 BEFORE OPERATING THE APPLIANCE

Read all instructions for use and assembly carefully. They contain important information for the installation, use and maintenance of the appliance.

The manufacturer is not responsible if you neglect the indications and warnings in the instructions for use.

Retain all documentation for future use or for any subsequent owners.

1.2 TECHNICAL SAFETY

This appliance contains a small quantity of R600a refrigerant, an environmentally compatible but flammable gas. Be careful during transport and installation of the appliance not to damage the refrigerant circuit connections. The gas escaping under the effect of pressure can cause inflammation of the eyes.

In case of damage

- keep flames or sources of ignition away from the appliance,
- ventilate the room well for a few minutes,
- turn off the appliance and remove the power plug,
- inform the authorized Customer Assistance Service.

There is a relationship between the quantity of refrigerant gas contained in an appliance and the volume of the environment where it is positioned. In rooms that are too small, a flammable mixture of air and gas can form in the event of a leak.

The installation environment must have a minimum volume of 1 m³ for every 38 g of refrigerant. The quantity of refrigerant in your appliance is indicated on the identification plate inside the appliance.

If the mains connection cable of this appliance is damaged, it must be replaced by the manufacturer, its customer service or a similarly qualified person.

Installations and repairs carried out by incompetent personnel can create considerable dangers for the user.

Repairs must only be carried out by the manufacturer, customer service or a similarly qualified person.

It is permitted to use only original spare parts from the manufacturer. Only with these parts the manufacturer guarantees that safety requirements are met.

1.3 INTENDED USE

This appliance is designed for the preservation of food at low temperatures in domestic or similar environments (hotels, canteens, offices, etc.).

Any use that does not comply with the instructions in this manual is to be considered improper and dangerous. The manufacturer cannot be held responsible for any damage resulting from improper and/or unreasonable use.

ATTENTION



The Manufacturer declines all responsibility for accidents to people or things resulting from failure to comply with the provisions and instructions listed in this manual and from failure to comply with the safety and accident prevention regulations in force in the various countries.

1.4 CONTRAINDICATIONS FOR USE

ATTENTION



Packaging elements (plastic bags, expanded polystyrene, etc.) must not be left within the reach of children or incapable people: they are potential sources of danger.

ATTENTION



This appliance must not be handled and/or used by children under the age of 8 and/or people with reduced physical, sensory and cognitive capabilities, unless they are supervised and/or adequately instructed regarding how to use it. , by a person responsible for their safety and aware of all possible inherent risks.

Keep the appliance and its power cord out of the reach of children under 8 years of age and prevent them from playing with the appliance (avoid the risk of entrapment and suffocation inside it). Cleaning and maintenance of the appliance must not be carried out by children unless they are over 8 years of age and under the continuous supervision of a responsible adult.

ATTENTION



Only allow children aged 8 years or older to use the appliance.

Supervise children during cleaning and maintenance.
Do not allow children to play with the appliance.

ATTENTION

Any electrical components (plug, power cord, compressor, etc.) must be replaced by a certified service agent or qualified service personnel.

ATTENTION

Disconnection of the electricity supply must be possible either by removing the plug from the socket, if accessible, or via a multi-pole switch placed upstream of the socket, in compliance with national safety regulations.

ATTENTION

Connect the appliance to a socket with an earth connection, compliant with current laws.

ATTENTION

Do not use single/multiple adapters, extension cords or any remote control device to connect the appliance to the power supply.

ATTENTION

Do not place multiple portable sockets or portable power supplies on the back of the appliance.

ATTENTION

The bulb supplied with this appliance (if any) is a “special purpose bulb” for use only with the appliance supplied. This “special purpose bulb” cannot be used for home lighting.

Do not use the appliance without the intended light source.

ATTENTION

Do not pull the power cord of the appliance.

ATTENTION

Once the product is installed, there must be a ventilation space next to and behind the unit, free from obstacles; keep the ventilation openings of the appliance free from obstructions.

ATTENTION

Do not damage the refrigerant circuit.

ATTENTION

Do not place/install portable power strips or portable power supplies on the back of the appliance.

ATTENTION

Do not use mechanical, electrical or chemical methods to accelerate defrosting, which must occur automatically; risk of perforating the refrigerant circuit. Do not touch the internal cooling parts: risk of burns or injuries.

ATTENTION

Do not insert or use electrical equipment inside the appliance.

ATTENTION

Do not introduce, store or bring explosive or flammable substances close to the appliance, such as spray cans with flammable propellants.

ATTENTION

Installation and maintenance, including replacement of the power cord, must be carried out by the manufacturer or a specialized technician, in accordance with the manufacturer's instructions and in compliance with current local safety regulations. To avoid danger, do not repair or replace any part of the appliance unless specifically indicated in the user manual.

ATTENTION

The insulating foam material is flammable: do not expose the body of the appliance to flames. Disposal of the appliance must be carried out according to current regulations, consult the warnings at the end of this manual.

1.5 LIST OF DANGERS

DANGER

REFRIGERANT GAS

Attention! During use, maintenance and disposal of the appliance, pay attention to the symbol alongside: a similar symbol on an orange or yellow background is located on the back of the appliance (rear panel or compressor).



This symbol means fire risk. There are flammable materials in the refrigerant pipes and compressor. Make sure that this circuit has not been damaged during transport and/or installation and, in case of damage (for example in the rear coil) with loss of refrigerant, ventilate the room in which the appliance is located by opening the window.

Please keep any sources of ignition at a safe distance during use, maintenance and disposal.

ATTENTION

REFRIGERANT

To avoid the formation of a flammable mixture of gas and air, should a leak occur in the refrigeration circuit, the size of the room in which the machine can be placed depends on the quantity of refrigerant used. Never turn on the machine if it shows signs of damage. If in doubt, contact the Manufacturer.



The room must have dimensions equal to or greater than 1 m³ for every 38 g of R600a refrigerant used inside the machine. The quantity of refrigerant present in the machine is indicated on the identification plate.

DANGER

ELETRICITY GRID



Always disconnect the power supply from the machine before carrying out any work on it in order to avoid damage and health hazards.

DANGER

DANGER OF BURN



Do not touch any lighting fixtures inside the appliance, they can be very hot and cause burns.

DANGER**DANGER OF ABRASION**

Do not remove objects with damp or wet hands from the freezer compartment, this may lead to the risk of skin abrasions or cold burns.

ATTENTION**AUTHORIZED TECHNICAL PERSONNEL**

Only technical personnel specialized in the electrical, hydraulic and refrigeration fields can work on the machine. All wiring and hydraulic components must comply with national and local laws (to replace components, use only original spare parts certified by the Manufacturer).

ATTENTION**PROTECTIVE EARTH**

The symbol opposite is used to identify any terminal designated for connection to a conductor protecting against electric shock, in the event of a fault, or the terminal of a protective earthing electrode.

ATTENTION**ELECTRICAL REQUIREMENTS**

The electrical circuit must be correctly earthed and connected through a suitable differential switch.

1.6 RESIDUAL RISKS

In its operating conditions the machine is safe. However, there are residual risks, listed in the list of dangers, which are contained due to correct use of the machine, following the instructions in the use and maintenance manual.

2 GENERAL INFORMATION

The use and maintenance manual constitutes an integral and essential part of the machine and must be delivered to the user. It is important that it is well kept and consulted carefully as it contains specifications on the operation, maintenance and safety of the machine and of the people and/or things that come into contact with it.

In case of doubts or uncertainties regarding the indications provided in the manual, contact the Manufacturer.

Any contractual and extra-contractual liability of the Manufacturer for damages caused by errors in the use and installation of the machine, or in any case by failure to comply with the instructions given by the Manufacturer himself, is excluded.

IMPORTANT



The Manufacturer reserves the right to modify the product and the related technical documentation without incurring any obligation towards third parties and does not assume responsibility for any errors or inaccuracies in the content of this manual.

This draft of the use and maintenance manual describes the characteristics relating to the standard machine on the date on which this publication is released for printing.

2.1 IDENTIFICATION OF THE MANUFACTURER

The Manufacturer is available for any technical problem and for requests for spare parts.

To replace machine parts, we recommend using original spare parts; the Manufacturer declines all responsibility for any deterioration in the performance of the machine or for damage caused to it due to the use of non-original parts.

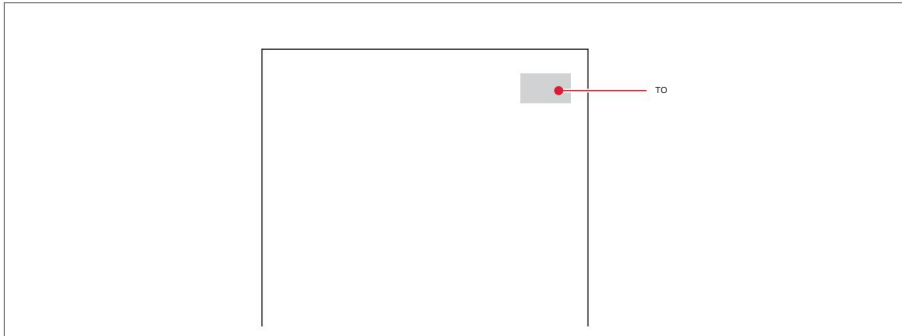
IMPORTANT



This manual refers to the standard version of the machine.
Machines other than the standard may have small differences not described in this manual.
Contact the Manufacturer if in doubt.

2.2 IDENTIFICATION OF THE MACHINE

Make sure that the machine delivered to you is equipped with the identification plate (CE plate) as indicated in the figure (A):



It contains the model, serial number and all the technical data of the machine.

IMPORTANT



The information for finding the model in the product database, as defined by current regulations, is shown on the product sheet and/or on the energy label of the appliance.

GENERAL INFORMATION

2.3 WARRANTY

To assert the guarantee, keep your purchase receipt and present it to the dedicated assistance if necessary.

Any warranty must be requested by providing the serial number, usually located on the back of the product in your possession.

2.4 CONSULTATION METHODS

For a better understanding of the information provided in this manual, warnings or instructions considered critical or dangerous are highlighted with the following symbols:

DANGER



Indicates information or message which, if not strictly observed, may seriously jeopardize the health and safety of operators.

ATTENTION



Indicates information or precautions that must be observed to avoid operations that could damage the equipment or operating machine.

IMPORTANT



Indicates important information that must be observed to avoid operations that could damage the equipment or operating machine, or in any case part of the text you want to highlight.

2.5 OPERATOR QUALIFICATION

To ensure that all operations carried out on the equipment take place in safe conditions, it is necessary that the operators in charge have the qualification and requirements to carry out the relevant operations.

The operators are classified as follows:

USER:

Unqualified operator, i.e. without specific skills, capable of carrying out only simple tasks, i.e. using the machine through the use of the controls arranged on it and intervening in simple cleaning situations, following the instructions in this manual while using the machine.

He cannot carry out the interventions intended for the qualified technical operator.

QUALIFIED TECHNICIAN:

Qualified operator to carry out complex operations in particular situations. This is an operator adequately trained through specific activities.

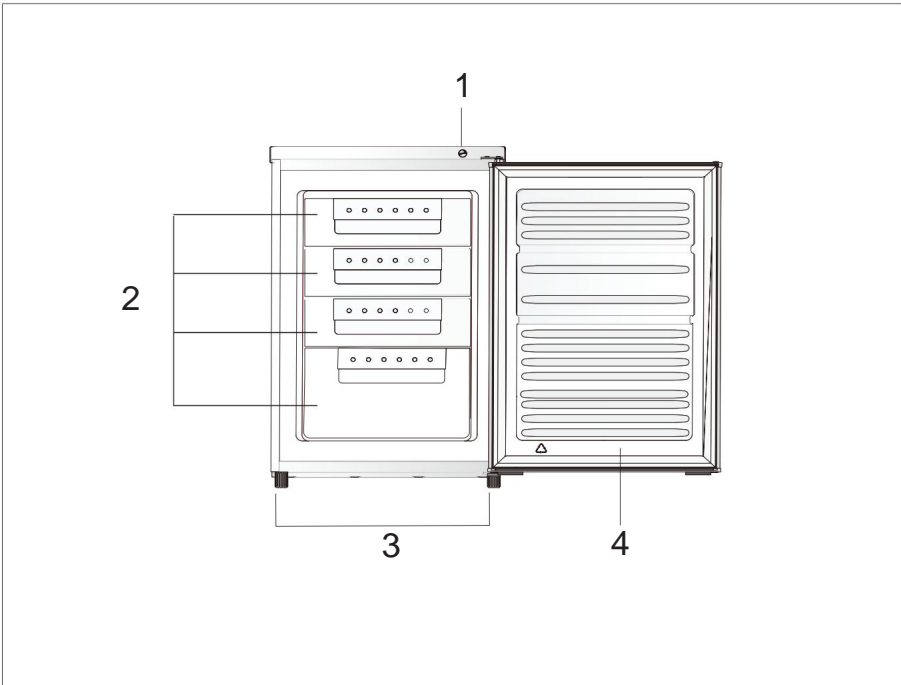
3 DESCRIPTION OF THE MACHINE

3.1 GENERAL INFORMATION The

appliance is suitable for cooling and freezing food.

This appliance is intended for private domestic use in families and in the domestic environment.

3.2 MAIN COMPONENTS



1	Control Panel
2	drawers
3	height-adjustable feet
4	Door

IMPORTANT



The image may not correspond exactly to your product, but the indications remain valid.

4 INSTALLATION

DANGER



The handling and installation operations of the appliance must be carried out by a qualified technician. To avoid cut risks, use protective gloves for unpacking and installation operations.

DANGER



The installation, including any fittings for the water supply and electrical connections, and repair work must be carried out by qualified personnel. Do not repair or replace any part of the appliance unless expressly indicated in the user manual. Keep children away from the installation site.

After unpacking the appliance, make sure that it has not been damaged during transport. In case of problems, contact the dealer or the nearest Assistance Service. Once installation is complete, keep the packaging material (plastic parts, polystyrene, etc.) out of the reach of children to avoid possible suffocation risks. To avoid the risk of electric shock, disconnect the appliance from the electricity supply before proceeding with installation. During installation, make sure that the appliance cannot damage the power cable and thus cause risks of electric shock. Activate the appliance only after completing the installation procedure.

DANGER



When moving the appliance, be careful to avoid damaging floors (e.g. parquet). Install the appliance on a floor capable of supporting its weight and in an environment suitable for its size and use. Check that the appliance is not near a heat source and that the four feet are stable and resting well on the floor, adjusting them if necessary; also check that the appliance is perfectly level using a spirit level.

ATTENTION



To avoid dangers due to instability of the appliance, position or secure it according to the manufacturer's instructions. It is forbidden to position the appliance so that its rear wall (condenser coil) comes into contact with the metal tube of a gas hob, with metal gas or water pipes or with electrical cables.

4.1 CHECKS AND PACKAGING REMOVAL

After unpacking, check all parts for any shipping damage.

In case of disputes, contact the supplier from whom the appliance was purchased or our customer assistance service.

IMPORTANT



The appliance and accessories are wrapped with buffer materials or fixed with some adhesive tapes to avoid movement of the moving parts during transport: remove them all before installation. Always transport the appliance in an upright position.

IMPORTANT



The packaging protected the device from shipping damage. All the materials used are environmentally friendly and recyclable.

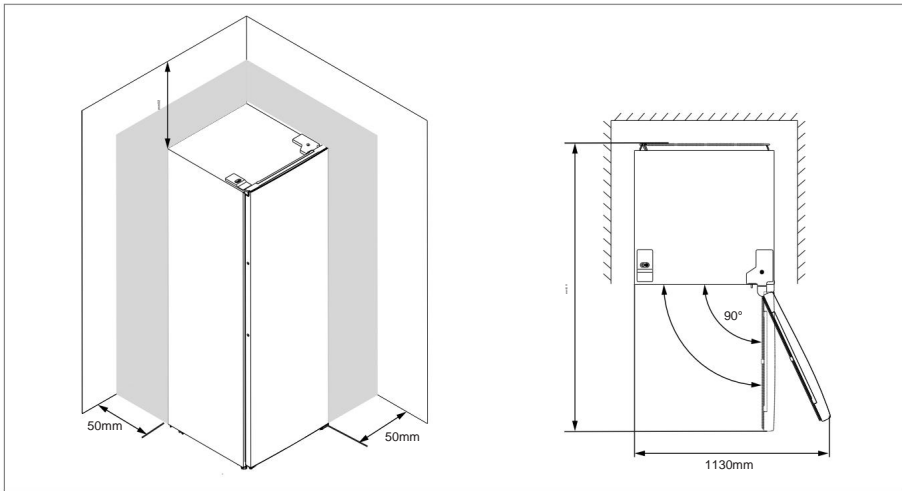
Please help: dispose of packaging according to environmental regulations. Ask your specialist dealer or your municipal administration for information on current disposal routes.

4.2 POSITIONING

The refrigeration appliance is not intended to be used as a built-in appliance.

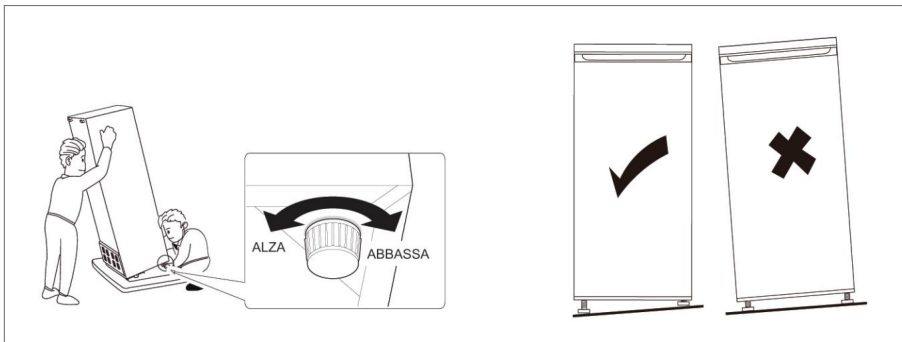
The appliance must be installed away from intense heat sources (stoves, radiators, etc.). Keep it away from environments with alcohol vapors, combustibles or flammable gases.

Leave sufficient free space around the appliance for air circulation and to allow the doors to be opened, as indicated in the figures below:



Place the appliance on a solid floor that can support its weight even when full. Avoid placing it on elastic and resonant materials that would amplify the noise.

Adjust the horizontal level well with the appropriate feet.



After installation, wait at least 8 hours before connecting the product to the power supply.

4.2.1 VENTILATION

The air along the back and side walls tends to heat up.

The heated air must be able to flow freely, otherwise the appliance has to work harder and increases electricity consumption. Therefore, absolutely avoid covering or obstructing the air inflow and outflow openings.

4.3 ENVIRONMENTAL CONDITIONS

The appliance is designed for operation in a specific ambient temperature range.

These temperatures are identified by the climate class and reported in the table below.

Before putting the appliance into operation, check that the installation site is compatible with the temperature range identified by the climate classes shown on the data label.

Climate class	Permissible ambient temperature
SN	from +10 °C to +32 °C
No	from +16 °C to +32 °C
ST	from +16 °C to +38 °C
T	from +16 °C to +43 °C

ATTENTION



The appliance is perfectly efficient within the ambient temperature limits of the indicated climate class. In the event that an appliance is used at temperatures outside the ranges foreseen by its climate classes, the Manufacturer will be considered relieved of any responsibility inherent to the efficiency and faulty functioning of the appliance.

ATTENTION



Avoid prolonged and direct exposure of the product to sunlight.

4.4 CONNECTIONS

DANGER



Have the machine connections carried out exclusively by a qualified technician.

After placing the appliance, wait at least 8 hours before using it. During transport it may happen that the oil contained in the compressor enters the cooling system.

Clean the inside of the appliance before activating the function.

4.4.1 ELECTRICAL CONNECTION

The socket must be close to the appliance and accessible even after the appliance has been installed. For connection data, voltage, frequency and degree of protection, refer to what is shown on the data plate.

Protect the power socket with a suitable automatic disconnection device.

ATTENTION



It must be possible to disconnect the appliance from the electrical mains by unplugging the plug, if this is accessible, or using a multi-pole switch installed upstream of the socket in compliance with current electrical regulations; furthermore, the earthing of the appliance must comply with national electrical safety regulations.

DANGER



It is absolutely forbidden to connect the appliance to electronic energy saving sockets.

ATTENTION



Do not use extension cords, multiple sockets or adapters. Once installation is complete, the electrical components must no longer be accessible. Do not use the appliance when you are wet or with bare feet. Do not turn on the appliance if the power cord or plug is damaged, if you observe any malfunctions or if the appliance has been dropped or damaged.

ATTENTION



If the power cord is damaged, it must be replaced with one of the same type by the manufacturer, an authorized service center or a qualified technician to avoid dangerous situations or risks of electric shocks.

4.5 ADJUSTMENTS

4.5.1 REVERSING THE DOORS In

this appliance it is possible to reverse the opening direction of the doors, compared to how originally set up. To do this you will have to operate according to the following instructions.

DANGER



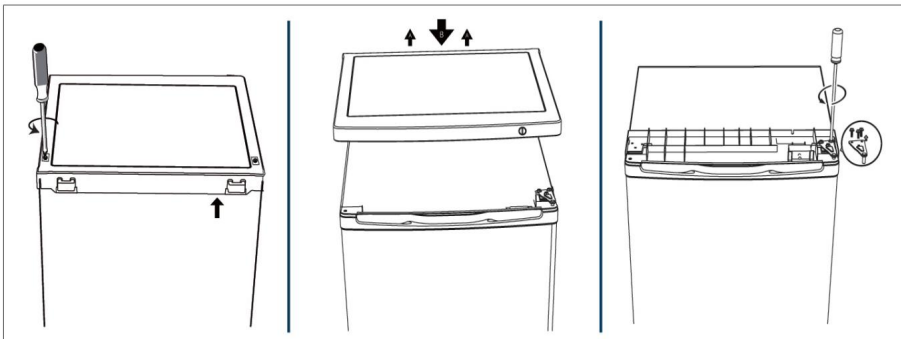
Before carrying out any operation, disconnect the power supply.

IMPORTANT

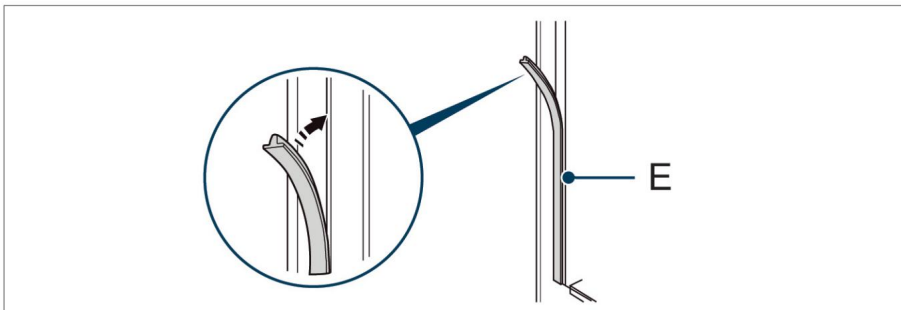


Do not throw away the parts you disassemble, because some will have to be reassembled.

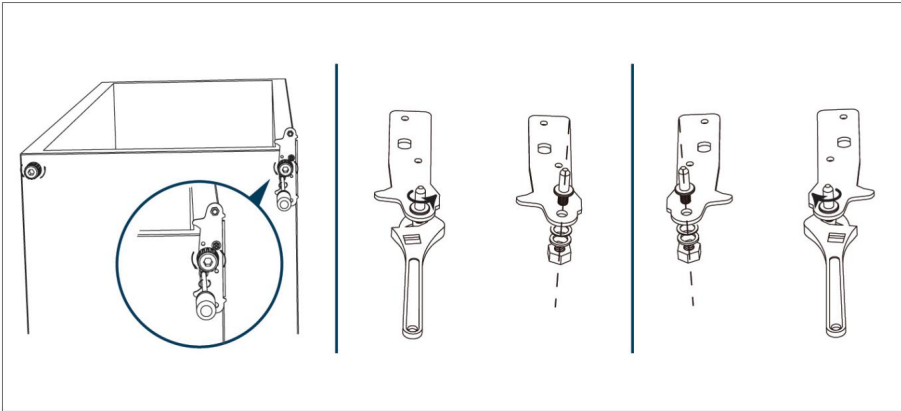
- 1) Unscrew the two screws on the top (cover).
- 2) Remove the top (lid) and set it aside.
- 3) Unscrew the top hinge and remove the door.



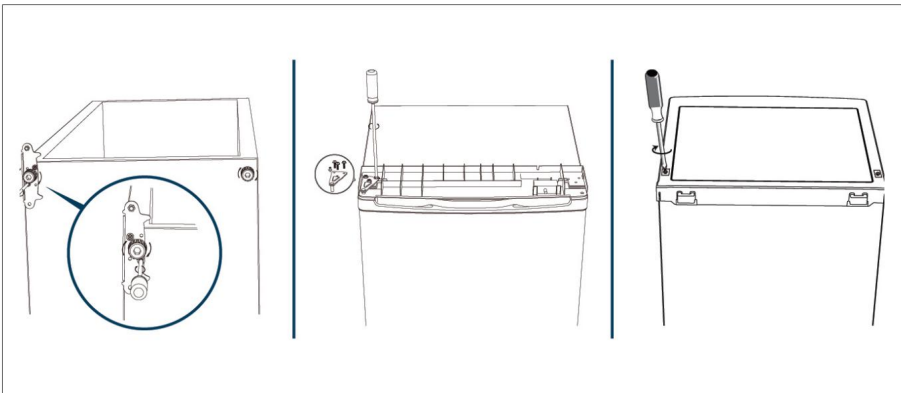
- 4) Remove the gasket from each appliance door and reinsert it after rotating it 180°.



- 5) Unscrew the lower hinge, then remove both adjustable feet.
- 6) Unscrew and remove the pin screwed into the lower hinge.
- 7) Rotate the hinge 180° and screw the pin back in.



- 8) Reposition and screw the lower hinge, then replace both adjustable feet.
- 9) Reassemble the door and make sure it is well aligned vertically and horizontally before screwing the upper hinge back on.
- 10) Replace and screw the top (lid) back on.



5 USE

ATTENTION



Make sure that the appliance has not suffered obvious damage during transport. In this case **NEVER** connect the appliance to the electrical socket; contact your dealer for appropriate instructions.

- Do not place containers with gas or liquids inside the appliance flammable: their cooling could cause leaks in the closures. So avoid inserting spray cans or refills for fire extinguishers, and other containers of this type.
- Do not place carbonated drinks in the freezer compartment, this could happen an increase in pressure with risk of explosion of the container.
- Make sure the plug is accessible after installation of the appliance.
- Before carrying out any maintenance or internal cleaning, unplug always plug it in for safety; do not pull the electric cable to do this; Not touch the plug with damp or wet hands.
- Do not install the appliance on unstable or flammable surfaces (the parts hotter ones, such as the compressor, are located at the bottom of the appliance).
- Do not overload the balconies with objects, to avoid the risk of falling and which may cause injuries or injuries.

ATTENTION

If you notice irregular operation, first consult the “TROUBLES AND SOLUTIONS” section later in this manual. It will help you solve problems that do not arise from faults and which can be remedied immediately.



In any other case, **DO NOT** try to repair the appliance yourself, but contact qualified personnel or your dealer to avoid possible damage to yourself. Any unauthorized tampering will void the appliance's warranty.

ATTENTION



Before use it is necessary to clean the appliance as indicated in the dedicated paragraph.

5.1 SWITCHING ON

- 1) Insert the appliance plug into the power socket.
The appliance switches on with factory settings.
- 2) Wait approximately 4 hours for the set temperature to be reached before placing food in the compartment.

5.2 CONTROL PANEL The thermostat

control located on the control panel regulates the temperature of the freezer compartment. • **“Min”**

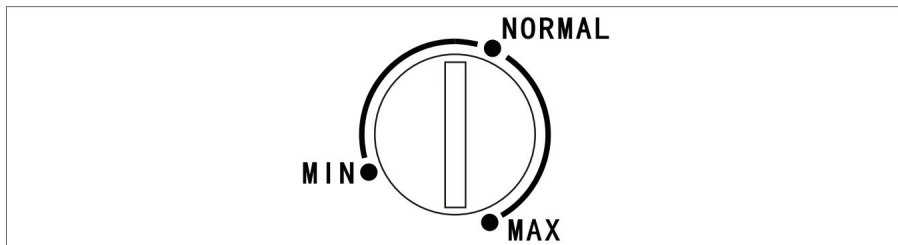
position (-): less cold. • **“Normal”**

position (-): Normal cold (recommended setting). • **“Max” position (+):** colder.

The internal temperature reached will also be influenced

by: • Temperature of the surrounding environment; • Frequency with which the door is opened; • Location of the appliance.

When determining the optimal temperature control settings, all of these factors must be considered.



NOTE



The image may not correspond exactly to your product, but the indications remain valid.

5.3 OPERATION • After

switching on, several hours may pass before the regulated temperatures are reached.

- If present, the Antifrost (No Frost) system makes defrosting of the product completely automatic, therefore manual defrosting is not necessary. Check the presence of the automatic anti-frost system on the product data plate.

5.4 RECOMMENDATIONS

FOR USE To avoid food contamination, respect the following

indications: • Opening the door for long periods of time can cause significant increases in the temperature in the relevant compartment of the appliance. • Regularly clean surfaces that may come into contact with food and

condensation drainage systems. • Clean any water containers integrated into the appliance if not used for periods exceeding 48 hours; Flush any water distribution systems connected to a water supply system if they have not been used for periods

longer than 5 days. • Store raw meat and fish in suitable containers in the appliance, so that they do not come into direct contact with

other foods and/or drip on them. • The frozen food compartments, identified with two stars, are suitable for storing pre-frozen food, storing or making ice cream or ice cubes.

• The frozen food compartments identified with one, two and three stars (if present in the appliance) are not suitable for freezing fresh food. • If

the refrigeration appliance is left empty for long periods of time, it should be turned off, defrosted, cleaned, dried and the door left open to prevent the development of mold inside.

- Do not overheat the plastic parts of the appliance.
- Do not place food products directly against the wall rear.
- Frozen foods must not be refrozen after being defrosted (for products with a suitable compartment). •

Store prepackaged frozen foods according to the manufacturer's instructions.

• Do not place carbonated drinks in the freezer compartments as they create pressure on the container which may explode and cause damage to the appliance.

• Popsicles can cause frost burns if consumed directly from the appliance.

• The freezer compartment is suitable for freezing and storing frozen food for long periods.

• Do not immediately consume food that has just been removed from the freezer compartment, it may cause injury.

- Food that must be placed in the freezer compartment, without (the all or part) of the package, must be wrapped in materials suitable for air tightness to avoid drying out and "burning" freezer".
- If the appliance is turned on for the first time, or if it is reactivated afterwards long period of inactivity, let the appliance run for 2 hours at the minimum temperature before inserting food to be frozen in the appropriate compartment (after this period the temperature may be adjusted according to your needs).

IMPORTANT



In the event of an accidental lack of power for periods longer than that indicated on the data plate as a limit for food storage, it is advisable to check the condition of the food before consuming it.

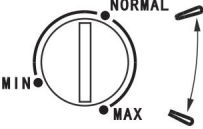
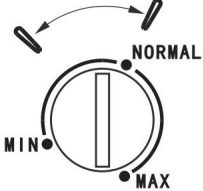
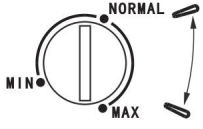
For correct positioning of food inside the compartments, refer to the following table:

Appliance compartment	Kind of food
Refrigerator compartment door or balconies	<ul style="list-style-type: none"> • Foods with natural preservatives, such as jams, juices, drinks, condiments. • Do not store perishable foods.
Fresh drawer (salad drawer)	<ul style="list-style-type: none"> • Fruits, herbs and vegetables must be placed separately in the dedicated compartment. • Do not store bananas, onions, potatoes, garlic in the appliance.
Low shelf of the refrigerator compartment Cooling compartment	<ul style="list-style-type: none"> • Raw meat, poultry, fish (for storage at short term).
Middle shelf of the refrigerator compartment	<ul style="list-style-type: none"> • Dairy products, eggs.
High shelf of the refrigerator compartment	<ul style="list-style-type: none"> • Foods that don't need to be cooked, such as ready-to-eat foods, cured meats, leftovers.

Appliance compartment	Kind of food
Freezer compartment drawer(s) / shelf	<ul style="list-style-type: none"> • Foods for long-term storage. • Lower drawer/shelf for raw meat, poultry, fish. • Intermediate drawer/shelf for vegetables frozen, french fries. • Drawer/top shelf for ice cream, fruit frozen, frozen baked goods.
Chest freezer	<ul style="list-style-type: none"> • Foods for long-term storage. • Raw meat, poultry, fish, frozen vegetables, French fries, ice cream, frozen fruit, produce oven frozen foods.

5.4.1 RECOMMENDED ADJUSTMENTS FOR ROOM TEMPERATURE

This table shows the recommended temperature settings in each compartment for optimal storage of the items.

Room temperature	Freezer compartment compartments	Refrigerator compartment compartments
Greater than or equal to 27°C		-
Between 23°C and 26°C		-
Less than or equal to 22°C		-

The temperature settings indicated in the table above allow you to store frozen food in the freezer compartment for no more than thirty days.

5.4.2 STORAGE CONDITIONS AND TEMPERATURE BY TYPE OF COMPARTMENT (EU REGULATION 2019/2019)

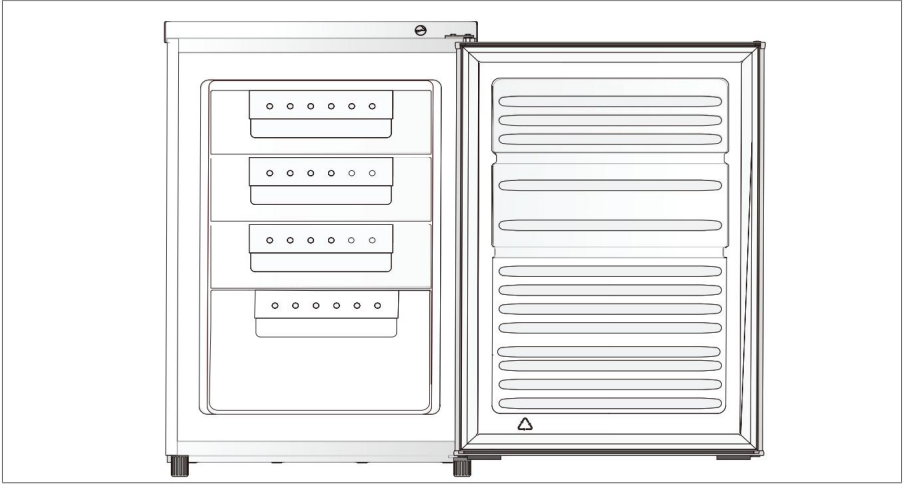
Group	Ref.	Type of compartment	Storage conditions	
			T min	T max
First name		First name	°C	°C
Compartments for non-frozen products	D	food storage	+14	+20
	C	Cellar	+5	+20
	M	Moderate temperature	+2	+14
	F	Fresh foods	0	+8
Cooling compartment	R	Cooling down	-3	+3
Compartments for frozen products	0	0 stars and ice production 1 star 2	na	0
	1	stars	na	-6
	2		na	-12
	3	3 stars	na	-18
	4	Freezer (4-star)	na	-18

LEGEND:

T min: minimum temperature for the compartment.

T max: maximum temperature for the compartment.

na : not applicable.



5.5 DEFROSTING A

layer of ice can progressively form inside the frozen food compartment; it is advisable to carry out manual defrosting when it exceeds a thickness of 5 mm:

- 1) Remove the food and place it in a place protected from heat.
- 2) Turn off the appliance and unplug it.
- 3) Open the door and keep it open for the duration of the process.
- 4) Place a container for the defrost water downstream of the channel of drainage.
- 5) When the ice begins to melt, the process can be speeded up manually with the help of a special scraper (made of flexible material), used delicately.
- 6) At the end of the process, clean and dry the inside of the appliance well with a soft cloth.

5.6 ENERGY SAVING To reduce

appliance consumption, we recommend the following:

- do not install the appliance in a position adjacent to heat sources (stoves, ovens, radiators, etc.);
- provide sufficient space around the appliance for free circulation of air (which must access the rear part);
- do not put hot foods or substances inside the appliance, leave that they cool naturally first;
- leave the door open for the minimum time necessary;
- do not adjust the thermostat for a temperature that is too low, which is often unnecessary.

In order to save energy, we recommend defrosting frozen food by placing it in the upper part of the fresh food compartment (if present). This will make defrosting slower, but this will help save electricity.

5.7 SWITCHING OFF AND TAKING IT OUT OF SERVICE

To switch off the appliance it is

- necessary to:
- wait until the compressor is not running;
 - “if the appliance is equipped with a switch-off control (see paragraph 5), turn off the appliance;
 - pull out the power plug or switch off the electrical device safety.

To decommission the appliance it is necessary

- to:
- carry out the shutdown operations;
 - clean the appliance;
 - leave the appliance door open, taking care that this does not constitute a danger to children or people who are not able to understand any dangers.

6 MAINTENANCE

This chapter contains the complete list of requirements and procedures relating to the maintenance of this machine. Good maintenance involves daily interventions through checks and checks conducted directly by the operator and/or by personnel trained in normal maintenance, and periodic interventions which include cleaning, adjustment and replacement operations carried out by specialized and authorized technical personnel.

To replace components, use only original spare parts from the Manufacturer.

If you do not understand any information or procedures contained in this chapter, contact the Manufacturer for clarification before proceeding.

If maintenance of the machine is carried out in a manner that does not comply with the instructions provided, with non-original spare parts or without written authorization from the Manufacturer, or in any case in such a way as to jeopardize its integrity or modify its characteristics, the Manufacturer will be relieved of any inherent responsibility. the safety of people and the faulty operation of the

Any unauthorized modification invalidates the contractually defined warranty.

IMPORTANT



Do not carry out any intervention, modification or repair of any kind, other than those indicated in this manual.

DANGER



Always disconnect the power supply from the machine before carrying out any work on it in order to avoid damage and health hazards.

6.1 CLEANING

Periodic internal cleaning is recommended for hygienic reasons.

ATTENTION



For cleaning, do not use abrasive products, solvents or acids.
Do not use abrasive sponges, scratching sponges or metal objects.
Corrosion stains may form on metal surfaces.
Never wash the shelves and containers in the dishwasher.
These elements can be deformed!

Cleaning water must not penetrate:

- in the slots at the front of the bottom of the appliance;
- in the control elements and lighting.

Proceed as follows:

- 1) Before starting cleaning, turn off the appliance.
- 2) Pull out the power plug or switch off the electrical device safety!
- 3) Take out the frozen products and keep them cool. Arrange on the food cold accumulators (if available).
- 4) Clean the appliance with a soft cloth and slightly warm water soapy. Prevent water from entering the light unit.
- 5) Wash the door seal only with water and dry it carefully.
- 6) After cleaning: reconnect and turn on the appliance.
- 7) Introduce frozen foods again.

6.1.1 EQUIPMENT

For cleaning all variable parts of the appliance can be removed.

- **Remove the frozen drawers**

Pull out the frozen drawers as far as they will go, lift them forward and remove them completely.

6.2 EXTRAORDINARY MAINTENANCE

Extraordinary maintenance interventions are those carried out following faults or malfunctions, which may involve the replacement of some components by specialized and authorized technical personnel.

If the power cable is damaged, replace it by contacting the Manufacturer's Technical Assistance Service or in any case by personnel with equivalent qualifications in order to prevent any risk.

ATTENTION



All extraordinary maintenance interventions must be carried out by technical personnel authorized by the Manufacturer.

7 TROUBLESHOOTING Before

contacting customer service: try to eliminate the problem yourself with the help of the following instructions.

Broken down	Possible cause	Remedy
The appliance does not work	<ul style="list-style-type: none"> - The plug is disconnected or inserted incorrectly. - No voltage in the socket. - The power socket is defective. 	<ul style="list-style-type: none"> - Check that the socket is correctly powered. - Check that the lack of voltage is not limited to the appliance in question and that the circuit breaker responsible for protecting the circuit has not tripped.
The internal temperature of the freezer is too high.	<ul style="list-style-type: none"> - The set temperature is incorrect. 	<ul style="list-style-type: none"> - Check that the ambient temperature is within the operating limits of the appliance. - Check that the thermostat is set correctly. - Check that the door has not just been left open for a long time.
An excessive amount of frost forms.	<ul style="list-style-type: none"> - The door seal is deformed or does not adhere to its seat. 	<ul style="list-style-type: none"> - Make sure that the door has not been left open and that something is not preventing it from closing perfectly. - Check that the door seal is clean and in perfect condition. - Carry out the recommended periodic defrosting.

Broken down	Possible cause -	Remedy
Abnormal noise.	The appliance is not well levelled.	- Adjust the feet.
	- The walls of the appliance touch the walls of the room or other objects.	- Move the appliance slightly.
The compressor runs continuously	<ul style="list-style-type: none"> - The thermostat must be appropriately adjusted. - Check that the door is perfectly closed. - Large quantities of food have recently been placed in the cell and/or the door is opened frequently. - Check that the air ventilation at the rear is not impeded. 	

NOTE: The following noises are part of normal operation:

- “Ticking”: every time the compressor starts, a “click” is normal.
- “Humming” : The compressor makes a small noise when operating deaf.
- “Bubbling”: Internal circulation of the refrigerant can produce this noise.
- “Suck”: when the compressor stops, a brief noise of this type is normal.

8 DISPOSAL WARNINGS

IMPORTANT



Disused appliances are not worthless waste! Through correct ecological disposal, valuable raw materials can be recovered.



The symbol alongside on the product or on the packaging indicates that this product cannot be treated as household waste; must be taken to the appropriate collection point for the recycling of electrical and electronic equipment.

Please ensure that this product is disposed of correctly, to help prevent potential negative consequences for the environment and human health, which could otherwise be caused by inappropriate waste management of this product.

For more detailed information on recycling this product, please contact your local administration, household waste disposal service or the shop where you purchased the product.

The WEEE community directive defines the rules for the collection and recycling of disused appliances valid throughout the European Union.

In the case of appliances that are out of use or in the process of being decommissioned:

- 1) Pull out the power plug.
- 2) Cut off the connection cable and remove it with the mains plug.
- 3) Do not remove the shelves and containers, to make it more difficult for them children get into the appliance!
- 4) Prohibit children from playing with the discarded appliance.
Danger of asphyxiation!

DANGER



The appliance contains refrigerant and gas in the insulation. Refrigerant and gas must be disposed of appropriately.

Avoid damaging the refrigerant circuit connections before taking the appliance to the recycling platform.

When disposing of the appliance, remove the plug from the socket, cut the connection cable (as close to the appliance as possible) and remove the door to prevent children playing from suffering electric shocks or locking themselves inside.